

CADERNO DE QUESTÕES

Nome do(a) candidato(a): _____ Nº de inscrição: _____

Desenvolvimento de Aplicativos para Smartphones**ESPECIALIZAÇÃO**

Prezado(a) candidato(a):

Antes de iniciar a prova, leia atentamente as instruções a seguir e aguarde a ordem do Fiscal para iniciar o Exame.

1. Este caderno contém 30 (trinta) questões em forma de teste.
2. A prova terá duração de 4 (quatro) horas.
3. Após o início do Exame, você deverá permanecer no mínimo até as 15h30min dentro da sala do Exame, podendo, ao deixar este local, levar consigo este caderno de questões.
4. Você receberá do Fiscal a Folha de Respostas Definitiva. Verifique se está em ordem e com todos os dados impressos corretamente. Caso contrário, notifique o Fiscal, imediatamente.
5. Após certificar-se de que a Folha de Respostas Definitiva é sua, assine-a com caneta esferográfica de tinta preta ou azul no local em que há a indicação: "ASSINATURA DO(A) CANDIDATO(A)".
6. Após o recebimento da Folha de Respostas Definitiva, não a dobre e nem a amasse, manipulando-a o mínimo possível.
7. Cada questão contém 5 (cinco) alternativas (A, B, C, D, E) das quais somente uma atende às condições do enunciado.
8. Responda a todas as questões. Para cômputo da nota, serão considerados apenas os acertos.
9. Os espaços em branco contidos neste caderno de questões poderão ser utilizados para rascunho.
10. Estando as questões respondidas neste caderno, você deverá primeiramente passar as alternativas escolhidas para a Folha de Respostas Intermediária, que se encontra na última página deste caderno de questões.
11. Posteriormente, você deverá transcrever todas as alternativas assinaladas na Folha de Respostas Intermediária para a Folha de Respostas Definitiva, utilizando caneta esferográfica de tinta preta ou azul.
12. Questões com mais de uma alternativa assinalada, rasurada ou em branco serão anuladas. Portanto, ao preencher a Folha de Respostas Definitiva, faça-o cuidadosamente. Evite erros, pois a Folha de Respostas não será substituída.
13. Preencha as quadrículas da Folha de Respostas Definitiva, com caneta esferográfica de tinta preta ou azul e com traço forte e cheio, conforme o exemplo a seguir:

A	B	C	D	E
----------	----------	----------	----------	----------
14. Quando você terminar a prova, avise o Fiscal, pois ele recolherá a Folha de Respostas Definitiva, na sua carteira. Ao término da prova, você somente poderá retirar-se da sala do Exame após entregar a sua Folha de Respostas Definitiva, devidamente assinada, ao Fiscal.
15. Enquanto o candidato estiver realizando o Exame, é terminantemente proibido utilizar calculadora, computador, telefone celular (o qual deverá permanecer totalmente desligado, inclusive sem a possibilidade de emissão de alarmes sonoros ou não, nas dependências do prédio onde o Exame será realizado), radiocomunicador ou aparelho eletrônico similar, chapéu, boné, lenço, gorro, máscara, óculos escuros, corretivo líquido/fita ou quaisquer outros materiais (papéis) estranhos à prova.
16. Os três últimos candidatos em cada sala somente serão liberados após todos haverem concluído as provas ou a mesma for encerrada por esgotamento do prazo. Os três últimos candidatos em conjunto com o fiscal irão lacrar as provas da sala em envelope de segurança e assinarão o termo de encerramento de prova da sala.
17. O desrespeito às normas que regem o presente Processo Seletivo Vestibulinho, bem como a desobediência às exigências registradas na Portaria e no Manual do Candidato, além de sanções legais cabíveis, implicam a desclassificação do candidato.
18. Será desclassificado do Processo Seletivo-Vestibulinho, do 1º Semestre de 2020, o candidato que:
 - não comparecer ao Exame na data determinada;
 - chegar após o horário determinado de fechamento dos portões, às 13h30min;
 - realizar a prova sem apresentar um dos documentos de identidade originais exigidos ou não atender o previsto nos §§4º e 5º do artigo 14 da Portaria CEETEPS-GDS que regulamenta o Processo Seletivo-Vestibulinho do 1º Semestre 2020;
 - não apresentar um dos documentos de identidade originais exigidos ou não atender o previsto nos §§4º e 5º do artigo 14 da Portaria Portaria CEETEPS GDS que regulamenta o Processo Seletivo-Vestibulinho do 1º Semestre 2020;
 - retirar-se da sala de provas sem autorização do Fiscal, com ou sem o caderno de questões e/ou a Folha de Respostas Definitiva;
 - utilizar-se de qualquer tipo de equipamento eletrônico, de comunicação e/ou de livros, notas, impressos e apontamentos durante a realização do exame;
 - retirar-se do prédio em definitivo, antes de decorridas duas horas do início do exame, por qualquer motivo;
 - perturbar, de qualquer modo, a ordem no local de aplicação das provas, incorrendo em comportamento indevido durante a realização do Exame;
 - retirar-se da sala de provas com a Folha de Respostas Definitiva;
 - utilizar ou tentar utilizar meio fraudulento em benefício próprio ou de terceiros, em qualquer etapa do exame;
 - não atender as orientações da equipe de aplicação durante a realização do exame;
 - realizar ou tentar realizar qualquer espécie de consulta ou comunicar-se e/ou tentar comunicar-se com outros candidatos durante o período das provas;
 - realizar a prova fora do local determinado pela Etec/Extensão de Etec;
 - zerar na prova teste.

Resultado**BOA PROVA!****Gabarito oficial**O gabarito oficial da prova será divulgado a partir das 14 horas do dia **17/12/2019**, no site **www.vestibulinhoetec.com.br**

- Divulgação da lista de classificação geral para os cursos técnicos com prova de aptidão a partir do dia **09/01/2020**.
- Divulgação da lista de classificação geral para os demais cursos a partir do dia **17/01/2020**.

Questão 01

O Visualg é um programa que executa algoritmos em português estruturado (portugol). Baseado na estrutura do algoritmo abaixo qual alternativa representa os valores das variáveis de entrada para que exiba em tela o numero 2 (dois)?

algoritmo "Teste Condicional"

var

Z,W,Y : INTEIRO

inicio

leia (Z)

leia (W)

leia (Y)

se ((Y>W) ou ((Z*W) > Y)) entao

escreva (Z)

senao

escreva (W+Y)

fimse

fimalgoritmo

	Z	W	Y
(A)	3	1	1
(B)	2	2	1
(C)	4	10	5
(D)	7	2	9
(E)	5	3	2

Questão 02

O Visualg é um programa que executa algoritmos em português estruturado (portugol). Baseado na estrutura do algoritmo abaixo qual alternativa representa o valor da variável W que será exibido em tela?

algoritmo "Operadores Aritmeticos"

var

X,Y,Z : INTEIRO

W: REAL

inicio

X <- 6

Y <- 4

Z <- 12

W <- (Z/X) + Y * (X/Y)

escreva (W)

fimalgoritmo

(A) W=7

(B) W=12

(C) W=9

(D) W=11

(E) W=8

Questão 03

Sendo $X = 5$, $Y = 3$ e $Z = 7$, analise as cinco operações abaixo baseado nos operadores aritméticos e lógicos conforme tabela de operadores do VisualG, verificando se é Verdadeiro(V) ou Falso(F) e assinale a alternativa correta.

1.	$X+Y = Z$
2.	$Y+Z < X$
3.	$Z < X*Y$
4.	$Y+Z = 2*X$
5.	$Z/Y > X$

	1.	2.	3.	4.	5.
(A)	F	F	V	V	F
(B)	V	F	V	V	F
(C)	F	F	V	V	V
(D)	F	V	V	V	F
(E)	F	V	F	V	F

Questão 04

Analise as afirmativas abaixo em relação aos compiladores DDL, DML e DCL.

I DDL (Data Definition Language) é um subconjunto de comandos SQL que serve para a definição das estruturas de dados de um banco de dados, como por exemplo, criar tabelas, domínios, visões, etc.

II DML (Data Manipulation Language) é um subconjunto de comandos SQL que permite ao DBA controlar o acesso aos dados de um banco de dados responsável pela recuperação, inclusão, atualização e remoção de dados em tabelas.

III DCL (Data Control Language) é um subconjunto de comandos SQL que serve para acesso, inclusão, alteração e exclusão dos dados de um banco de dados.

Assinale a alternativa correta:

- (A) Apenas I está correta.
- (B) I e II estão corretas.
- (C) I e III estão corretas.
- (D) II e III estão corretas.
- (E) Todas as afirmativas estão corretas.

Questão 05

Conforme o algoritmo abaixo, desenvolvido em linguagem de programação C++ após ser executado o usuário irá digitar dois valores na seguinte ordem, 62 pressionado <enter>, depois 32 e pressionado <enter>, após essa interação assinale a alternativa correta correspondente ao valor exibido em tela?

```
#include <iostream>
using namespace std;

int main( ){
    int num1, num2;

    cin >> num2;
    cin >> num1;

    if (num1 > num2){
        num2 = num1+num2;
    }

    num1 = (num2/2);
    cout << num1 << endl;
}
```

- (A) 62
- (B) 32
- (C) 31
- (D) 94
- (E) 47

Questão 06

Conforme o algoritmo abaixo, desenvolvido em linguagem de programação C++ após sua execução será gerado uma sequência de números. Assinale a alternativa correta correspondente aos valores exibidos em tela.

```
#include <iostream>

using namespace std;

int main( ){

    for (int x=1; x<10; x++) {

        cout << (x*x) << endl;

    }

}
```

(A) 1, 4, 9, 16, 25, 36, 49, 64, 81, 100

(B) 1, 2, 3, 4, 5, 6, 7, 8, 9, 10

(C) 1, 4, 9, 16, 25, 36, 49, 64, 81

(D) 1, 2, 3, 4, 5, 6, 7, 8, 9

(E) 2, 4, 6, 8, 10, 12, 14, 16, 18, 20

Questão 07

Conforme o código abaixo, após sua execução no navegador padrão aparecerá um título “Minha Página Com Javascript” logo abaixo aparecerá um botão “Cor título” onde após ser acionado irá chamar uma função elemento() que irá trocar a cor da fonte do título de preto para vermelho. Assinale a alternativa correta para o manipulador de evento que deve ser acrescentado como propriedade na tag <input>.

```
<html>
<head>
<title> Aula de Javascript </title>
<script type="text/javascript" >
    function elemento(){
        var no = document.getElementById("titulo");
        no.style.color = '#FF0000';
    }
</script>
</head>
<body>
    <h3 id='titulo'> Minha Página Com Javascript </h3>
    <br>
    <input type="button" value="Cor Título">
</body>
</html>
```

(A) onBlur="elemento();"

(B) onMouseOut="elemento();"

(C) onClick="elemento();"

(D) onFocus="elemento();"

(E) onChange="elemento();"

Questão 08

Analise o código abaixo. Assinale a alternativa correta onde após sua execução no navegador padrão, o que é exibido em tela?

```
<html>

<head>

<title> Aula de Javascript </title>

<script type="text/javascript" >

    function elemento(){

        var no = document.getElementById("titulo");

        alert(no.nodeName);

    }

</script>

</head>

<body>

    <h3 id='titulo'> Minha Página Com Javascript </h3>

    <script> elemento(); </script>

</body>

</html>
```

- (A) Será executado a instrução alert() exibindo a mensagem "Minha Página com Javascript".
- (B) Será executado a instrução alert() exibindo nome da id referente a tag <h3>. .
- (C) Será executado a instrução alert() exibindo uma caixa vazia.
- (D) Será executado a instrução alert() exibindo o nome da tag referente id='titulo'.
- (E) Não será executado a função alert().

Questão 09

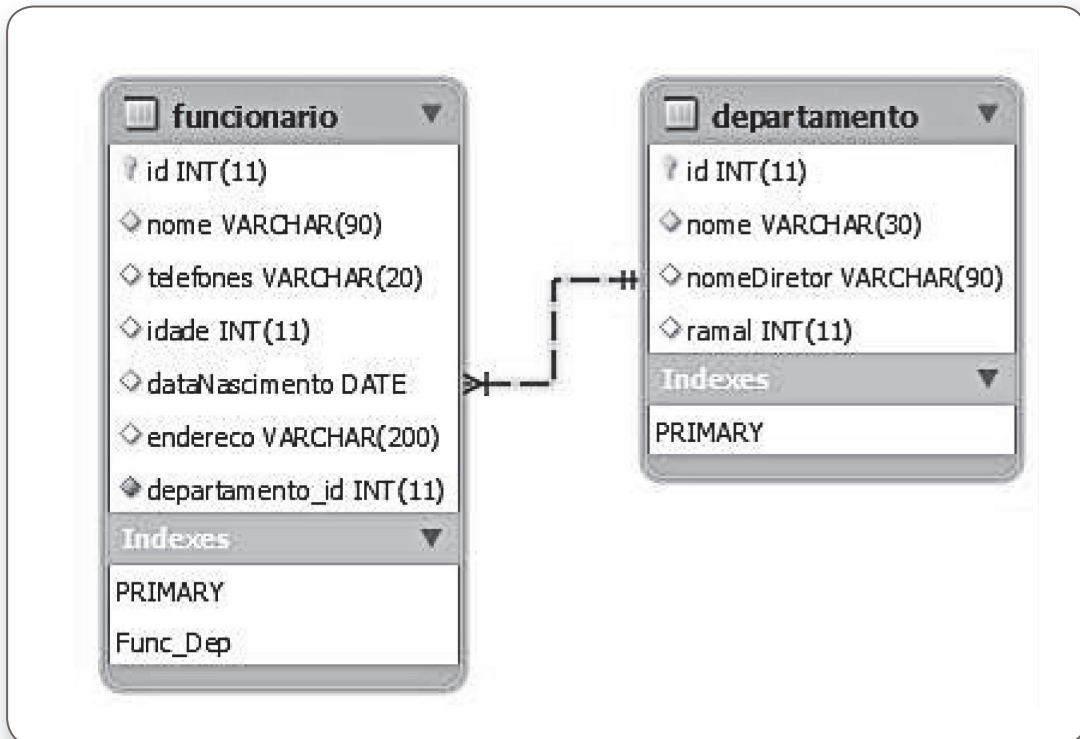
Sobre a SQL padrão, analise os seguintes enunciados e assinale a alternativa correta.

I	A sentença UPDATE ALUNO SET estado='MS' WHERE cidade='Dourados';	tem como objetivo alterar o valor do campo cidade da tabela ALUNO para 'Dourados' em todos os registros nos quais o valor do campo estado é 'MS'.
II	O comando DELETE TABLE	é utilizado para apagar uma ou mais tabelas.
III	O comando CREATE TABLE	define a estrutura da tabela, suas restrições de integridade e permite criar uma tabela no banco de dados.
IV	Alterações nos valores dos registros de determinada tabela	são realizadas em SQL pelo comando MODIFY.
V	A cláusula CHECK	pode ser utilizada em conjunto em um comando CREATE TABLE para determinar os valores permitidos por um atributo.

- (A) Os enunciados II e IV estão corretos.
- (B) Os enunciados I, III e V estão corretos.
- (C) Nenhum enunciado está correto.
- (D) Os enunciados III e V estão corretos.
- (E) Todos os enunciados estão corretos.

Questão 10

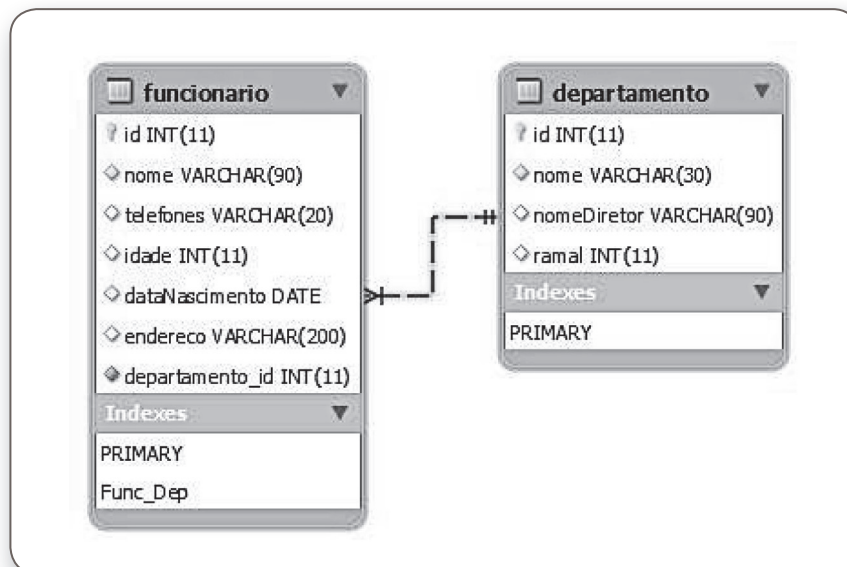
Baseado no Modelo de Entidade e Relacionamento abaixo assinale a alternativa correta cuja a instrução representa o relacionamento entre as tabelas onde as mesmas já estão criadas em um banco MYSQL.



- (A) `alter table funcionario add constraint Func_Dep foreign key (departamento_id) references funcionario(id);`
- (B) `alter table departamento add constraint Func_Dep foreign key (departamento_id) references departamento(id);`
- (C) `alter table funcionario modify constraint Func_Dep foreign key (departamento_id) references departamento(id);`
- (D) `alter table departamento modify constraint Func_Dep foreign key (departamento_id) references departamento(id);`
- (E) `alter table funcionario add constraint Func_Dep foreign key (departamento_id) references departamento(id);`

Questão 11

Baseado no Modelo de Entidade e Relacionamento abaixo, onde está utilizado banco de dados MYSQL, assinale a alternativa correta para exibir uma listagem obedecendo os seguintes critérios: nome do departamento, nome do funcionário e telefones do funcionário, ordenados pelo nome do departamento e pelo nome do funcionário



- (A) `SELECT nome as 'departamento', nome as 'funcionario', telefones FROM Funcionario INNER JOIN Departamento ON id = departamento_id ORDER BY nome, nome;`
- (B) `SELECT dep.nome as 'departamento', fun.nome as 'funcionario', fun.telefones FROM Funcionario INNER JOIN Departamento ON dep.id = fun.departamento_id ORDER BY dep.nome, fun.nome;`
- (C) `SELECT dep.nome as 'departamento', fun.nome as 'funcionario', fun.telefones FROM Funcionario fun INNER JOIN Departamento dep ON dep.id = fun.departamento_id ORDER BY dep.nome, fun.nome;`
- (D) `SELECT dep.nome as 'departamento', fun.nome as 'funcionario', fun.telefones FROM Funcionario fun INNER JOIN Departamento dep ON dep.id = fun.departamento_id ORDER BY DESC dep.nome, fun.nome;`
- (E) `SELECT dep.nome as 'departamento', fun.nome as 'funcionario', fun.telefones FROM Funcionario fun INNER JOIN Departamento dep ON dep.id = fun.departamento_id ORDER BY dep.nome, fun.nome;`

Questão 12

A empresa XYZ possui um banco de dados em MYSQL onde possui várias tabelas, é necessário listar em tela todos os registros cadastrados na tabela clientes cujo conteúdo do campo cidade inicia-se pela letra 'A', assinale a alternativa correta que represente este comando.

- (A) `SELECT * FROM clientes WHERE cidade START WITH 'A';`
- (B) `SELECT * FROM clientes WHERE cidade LIKE 'A*';`
- (C) `SELECT *.* FROM clientes WHERE cidade LIKE 'A_';`
- (D) `SELECT * FROM clientes WHERE cidade LIKE 'A%';`
- (E) `SELECT all FROM clientes WHERE cidade START WITH 'A';`

Questão 13

A empresa XYZ solicitou o serviço de um técnico especialista em MYSQL para incluir um campo chamado status na tabela clientes, que aceitará até 30 caracteres. Considerando que o banco de dados está aberto e em condições ideais, para realizar este procedimento assinale a alternativa correta que represente este comando.

- (A) `ADD COLUMN status VARCHAR(30) TO clientes;`
- (B) `ALTER TABLE clientes APPEND COLUMN status VARCHAR(30);`
- (C) `INSERT INTO clientes COLUMN status TYPE VARCHAR(30);`
- (D) `ADD COLUMN status TO clientes WITH TYPE VARCHAR(30);`
- (E) `ALTER TABLE clientes ADD COLUMN status VARCHAR(30);`

Questão 14

Uma página web foi requisitada por um navegador por meio do seguinte URL <http://site.com.br/acesso.php?empresa=XYZ>. Para acessar o valor passado nessa consulta ao argumento identificado como “nome”, utilizando PHP, assinale a alternativa correta ao código correspondente.

- (A) get(“empresa”)
- (B) “empresa”.get()
- (C) post(“empresa”)
- (D) \$_GET[“empresa”]
- (E) \$POST[“empresa”]

Questão 15

Baseado no script abaixo em uma página PHP, analise o que será exibido no navegador padrão após sua execução.

```
<?php
    $idade = array(“Clara”=>”40”, “Davi”=>”62”, “Katia”=>”43”, “Helio”=>”18”);
    arsort($idade);
    foreach($idade as $x => $x_valor) {
        echo $x . “ = “ . $x_valor . “ “;
    }
?>
```

- (A) Katia = 43 Helio = 18 Clara = 40 Davi = 62
- (B) Helio = 18 Clara = 40 Katia = 43 Davi = 62
- (C) 0 = 62 1 = 43 2 = 40 3 = 18
- (D) Davi = 62 Clara = 40 Helio = 18 Katia = 43
- (E) Davi = 62 Katia = 43 Clara = 40 Helio = 18

Questão 16

Uma empresa de software para internet, desenvolveu um formulário em PHP para facilitar uploads de arquivos de seus usuários, como demonstrado abaixo. Assinale a alternativa correta das instruções utilizadas no arquivo “upload.php” para se obter o nome e o tipo do arquivo enviado pelo formulário, caso não ocorra erro.

```
<form action="upload.php" method="post" enctype="multipart/form-data">
  <label for="arquivo">Arquivo:</label>
  <input type="file" name="arquivo" id="arquivo" />
  <input type="submit" value="Enviar" />
</form>
```

- (A) `$_DUMP["file"]` e `$_DUMP["type"]`
- (B) `$_FILES["file"]["name"]` e `$_FILES["file"]["type"]`
- (C) `$_POST["file"]` e `$_POST["type"]`
- (D) `$_FILES["file"]` e `$_FILES["type"]`
- (E) `$_REQUEST["file"]["name"]` e `$_REQUEST["file"]["type"]`

Questão 17

Um Engenheiro de Software precisa inserir no código HTML de uma página a logomarca da INOVATION, referenciada por logo.jpg e criar um link nessa imagem para o site da empresa, cuja URL é <http://www.inovation.com.br/index.php>. A execução do código deve mostrar a figura abaixo que de modo que ao clicar com o mouse em cima da imagem, é direcionado ao link da URL citada.



Assinale a alternativa correta da sintaxe a ser inserida no código HTML.

- (A) ``
- (B) ``
- (C) ``
- (D) ``
- (E) `>`

Questão 18

Um escritório de contabilidade está reformulando uma planilha conforme a criada abaixo, desenvolvida em Microsoft Excel 2007.

Na célula **C2** foi digitada uma fórmula que mostra “Aposentar” se o tempo de contribuição for maior ou igual a 35 anos e “Não aposentar” caso o tempo de contribuição seja menor que 35 anos.

	A	B	C
1	Nome	Tempo de Contribuição (anos)	Situação
2	Paulo Freitas	35	Aposentar
3	Marcos da Silva	31	Não aposentar
4	João de Souza	38	Aposentar
5	Paulo Marques	12	Não aposentar

Assinale a alternativa correta referente a fórmula apresentada.

(A) =SE(B2>=35 then “Aposentar” else “Não aposentar”)

(B) =COMPARE(B2>=35;”Aposentar”;”Não aposentar”)

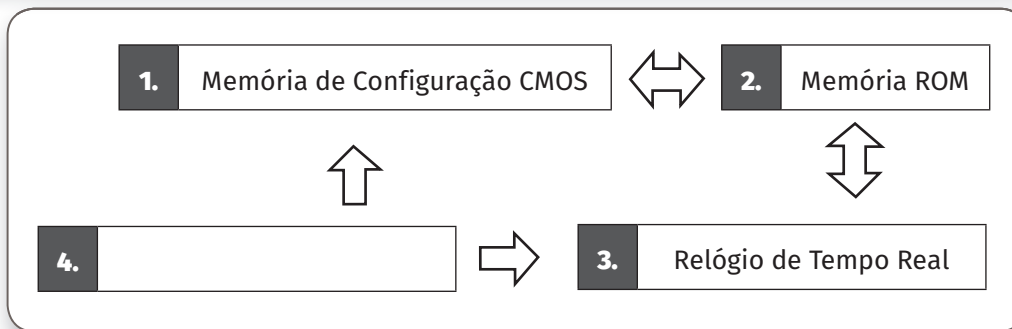
(C) =SE(B2>=35;”Aposentar”: B2<35;”Não aposentar”)

(D) =SE(B2>=35;”Aposentar”;”Não aposentar”)

(E) =COMPARE(B2>=35;”Aposentar”: B2<35;”Não aposentar”)

Questão 19

A empresa XYZ, solicitou a visita de um técnico de informática pois estava com problemas em alguns computadores, cujo defeito informado era que, após algum tempo de operação, passou a requerer o ajuste de hora e calendário cada vez que era ligado. O técnico de manutenção diagnosticou que o problema está relacionado a uma parte da placa-mãe do computador, cujo diagrama simplificado é apresentado a seguir.



Pelos sintomas descritos, assinale a alternativa correta referente ao componente 4 que o técnico substituiu.

- (A) um capacitor.
- (B) um circuito oscilador.
- (C) um indutor.
- (D) uma bateria.
- (E) uma fonte de alimentação.

Questão 20

Todo profissional com formação técnica na área de informática precisa conhecer os números binários, pois este é o sistema de numeração utilizado pelos computadores. Entretanto, o sistema de numeração binária não é muito intuitivo nem muito usado para as atividades comuns do dia a dia. Assim, para os profissionais que trabalham com informática, às vezes é necessário converter um número no formato binário para o formato decimal e vice-versa. Dessa forma, qual das alternativas abaixo representa o equivalente do número decimal 29 em binário?

- (A)
- (B)
- (C)
- (D)
- (E)

Questão 21

A UCP (Unidade Central de Processamento) é o componente de hardware de um computador, constituído da Unidade Aritmética e Lógica (UAL), da Unidade de Controle (UC), dos registradores, dos barramentos internos.

Analise as três proposições abaixo e assinale a alternativa que está correta.

1

Barramento, é um elemento crucial do sistema de computação, constituído de linhas de transmissão por onde os sinais elétricos (bit e sinais de controle) fluem entre o processador e os demais componentes do sistema. Os barramentos podem conduzir dados, endereços ou sinais de controle.

2

A UC é a parte da UCP responsável pelas tarefas de interpretação das instruções, sincronização e controle da execução de todos os eventos do sistema.

3

Registradores é o tipo de memória especial de mais alta velocidade em um computador. Em geral os registradores encontram-se localizados na UCP.

- (A) Apenas a 1 está correta.
- (B) Apenas a 2 está correta.
- (C) Apenas 1 e 2 estão corretas.
- (D) Apenas 2 e 3 estão corretas.
- (E) Todas estão corretas.

Questão 22

A empresa XYZ estava com problemas de desempenho ruim em um dos seus equipamentos da rede, o analista de suporte acaba descobrindo que um dos conectores de um cabo categoria 5 estava com mau contato, o que ocasionava um problema intermitente. Do ponto de vista do modelo de referência OSI da ISO, essa descoberta está associada a um problema de qual nível?

Assinale a alternativa correta.

- (A) Rede
- (B) Físico
- (C) Transporte
- (D) Apresentação
- (E) Enlace de dados

Questão 23

Considere o texto a seguir:

Em computadores baseados na arquitetura de Von Neumann, assim que a instrução que vai ser executada é buscada da memória principal para a CPU, o sistema efetiva automaticamente a modificação do conteúdo desse registrador de modo que ele passe a armazenar o endereço da próxima instrução na sequência, sendo crucial para o processo de controle e de sequenciamento da execução dos programas.

Assinale a alternativa correta do registrador em que o texto se refere.

- (A) **RDM** = Registrador de Dados de Memória
- (B) **RDI** = Registrador de Decodificação de Instruções
- (C) **CI** = Contador de Instruções
- (D) **REI** = Registrador de Endereçamento de Instruções
- (E) **RI** = Registrador de Instruções

Questão 24

O conceito de Máquina Virtual está presente em qual das alternativas a seguir?

- (A) Integra um computador detalhes sobre hardware e software.
- (B) É a estrutura de um sistema operacional que é analisada em forma de camadas.
- (C) São códigos de inicialização e processos do sistema operacional.
- (D) Essa tem a função de simular e assumir um papel de interface entre os usuários e o hardware, algo que é próprio dos sistemas operacionais.
- (E) Visa integrar o nível de gerenciamento de ações de um único usuário.

Questão 25

Leia o trecho de texto a seguir e assinale a alternativa que contém os conceitos que completam as lacunas:

I Os sistemas _____ ① _____ requerem o compartilhamento de recursos como dispositivos de entrada e saída entre outras características.

II Os sistemas _____ ② _____ eram utilizados por apenas um usuário, o que permitia que ele realizasse várias tarefas ao mesmo tempo.

	1	2
(A)	Multiprogramáveis monousuário	Multiprogramáveis multiusuário
(B)	Distribuídos	Multiprocessadores
(C)	Fortemente acoplados	Fracamente acoplados
(D)	Monotarefa	Fracamente acoplados
(E)	Fortemente acoplados	Multiusuário

Questão 26

Das afirmações a seguir, qual(ais) delas traz(em) o conceito do modo de funcionamento da técnica de acesso direto à memória DMA?

I Permite a transferência de dados diretamente da memória principal para os dispositivos de E/S e vice-versa, sem que o processador participe desta operação.

II A área da memória que é utilizada para realizar essa operação é chamada de buffer de entrada e saída.

III A função do processador, nesse caso, é apenas a de informar ao controlador a localização, qual o dispositivo de E/S e a posição inicial da memória que deverá receber os dados de leitura, a sua gravação ou mesmo o tamanho do bloco de dados.

- (A) Apenas I está correta.
- (B) Apenas II está correta.
- (C) I, II e III estão corretas.
- (D) Apenas III está correta.
- (E) I e III estão corretas.

Questão 29

Assinale a alternativa correta que descreva o funcionamento do serviço DHCP (Dynamic Host Configuration Protocol) que é um protocolo?

- (A) aberto para o acesso e manutenção de serviços de informação de diretório.
- (B) padrão da internet para o gerenciamento de dispositivos em redes IP.
- (C) padrão para o envio de e-mails através da internet.
- (D) para operação de serviços de rede de forma segura que utiliza criptografia.
- (E) que permite a atribuição manual e a atribuição automática de endereços IP.

Questão 30

Um Assistente Técnico participa da instalação de uma rede com cabeamento estruturado na empresa XYA, e instalou um patch panel, que é um dispositivo frequentemente utilizado nessas instalações. Assinale a alternativa correta, o patch panel é?

- (A) **a tomada de conexão dos computadores,** presente nas paredes de uma instalação.
- (B) **um armário de telecomunicação** destinado a abrigar os equipamentos de uma rede.
- (C) **um equipamento intermediário** entre as tomadas de parede e outros pontos de conexão e os switches da rede.
- (D) **um equipamento eletrônico** destinado ao gerenciamento do tráfego de uma rede.
- (E) **um painel com displays e leds** para a indicação do estado de funcionamento da rede.

FOLHA DE RESPOSTAS INTERMEDIÁRIAS

Nome do(a) candidato(a): _____ Nº de inscrição: _____

Prezado(a) candidato(a),

1. Responda a todas as questões contidas neste caderno e, depois, transcreva as alternativas assinaladas para esta Folha de Respostas Intermediária.
2. Preencha os campos desta Folha de Respostas Intermediária, conforme o modelo a seguir:

A	B	<input checked="" type="checkbox"/>	D	E
---	---	-------------------------------------	---	---
3. Não deixe questões em branco.
4. Marque com cuidado e assinale apenas uma resposta para cada questão.
5. Posteriormente, transcreva todas as alternativas assinaladas nesta Folha de Respostas Intermediária para a Folha de Respostas Definitiva, utilizando **caneta esferográfica de tinta preta ou azul**.

Etec

PROVA (30 RESPOSTAS)

RESPOSTAS de 01 a 15

01	A	B	C	D	E
02	A	B	C	D	E
03	A	B	C	D	E
04	A	B	C	D	E
05	A	B	C	D	E
06	A	B	C	D	E
07	A	B	C	D	E
08	A	B	C	D	E
09	A	B	C	D	E
10	A	B	C	D	E
11	A	B	C	D	E
12	A	B	C	D	E
13	A	B	C	D	E
14	A	B	C	D	E
15	A	B	C	D	E

RESPOSTAS de 16 a 30

16	A	B	C	D	E
17	A	B	C	D	E
18	A	B	C	D	E
19	A	B	C	D	E
20	A	B	C	D	E
21	A	B	C	D	E
22	A	B	C	D	E
23	A	B	C	D	E
24	A	B	C	D	E
25	A	B	C	D	E
26	A	B	C	D	E
27	A	B	C	D	E
28	A	B	C	D	E
29	A	B	C	D	E
30	A	B	C	D	E

NÃO AMASSE,
NÃO DOBRE,
NEM RASURE
ESTA FOLHA.



DAS LISTAS DE CLASSIFICAÇÃO GERAL E DE CONVOCAÇÃO PARA MATRÍCULAS PARA O INGRESSO, PARA O ACESSO E PARA A ESPECIALIZAÇÃO TÉCNICA DE NÍVEL MÉDIO

Artigo 25 – As listas de convocação seguirão o critério de classificação dos candidatos em ordem decrescente de notas finais, até o preenchimento de todas as vagas disponíveis, para cada curso e período oferecido na Etec/Extensão de Etec (Classe Descentralizada) em que o candidato pretende estudar.

§ 1º – As listas de convocação somente serão divulgadas na Etec/Extensão de Etec (Classe Descentralizada) em que o candidato pretende estudar, sendo de inteira responsabilidade do candidato ou de seu representante legal a verificação destas.

§ 2º – Não serão fornecidas informações a respeito das listas de convocação por telefone, carta ou e-mail.

§ 3º – A divulgação das “listas de convocação”, bem como as matrículas dos candidatos classificados no Processo Seletivo-Vestibulinho, do 1º Semestre de 2020, serão realizadas nas seguintes datas, desde que não seja feriado municipal na cidade onde a Etec está sediada.

1. Divulgação da 1ª lista de convocação e dos documentos necessários para matrícula: **20/01/2020;**
2. Matrícula da 1ª lista de convocação: **21/01 e 22/01/2020;**
3. Divulgação e Matrícula da 2ª lista de convocação: **23/01 e 24/01/2020.**

Ocorrendo, nas datas, feriado municipal, a continuidade das matrículas se dará no próximo dia útil após o feriado.

§ 4º – Posteriormente, poderão ser afixadas outras listas na Etec/Extensão de Etec (Classe Descentralizada), além das previstas nos parágrafos anteriores deste Artigo. O candidato deverá acompanhar junto à Etec/Extensão de Etec (Classe Descentralizada) em que pretende estudar, os dias em que serão afixadas.

§ 5º – O candidato convocado em qualquer uma das listas que não efetuar sua matrícula na data marcada perderá o direito à vaga e seu nome não constará de quaisquer outras listas que porventura sejam divulgadas.

§ 6º – O candidato deverá verificar o horário para a matrícula junto à Etec/Extensão de Etec (Classe Descentralizada) em que pretende estudar, pois é responsabilidade desta estabelecer o devido horário.

DOS DOCUMENTOS PARA MATRÍCULA DA ESPECIALIZAÇÃO TÉCNICA DE NÍVEL MÉDIO

Artigo 29 – A matrícula dos candidatos convocados para o Curso de Especialização dependerá da apresentação dos seguintes documentos:

- I. Requerimento de matrícula (fornecida pela Etec);
- II. 2 (duas) fotos 3x4 recente e iguais;
- III. Documento de identidade, fotocópia e apresentação do original, expedido pela Secretaria de Segurança Pública (RG), pelas Forças Armadas ou pela Polícia Militar ou Cédula de Identidade de Estrangeiro (RNE), dentro da validade; OU
- IV. Carteira Nacional de Habilitação expedida nos termos da Lei Federal nº 9.503/97, ou documento expedido por Ordem ou Conselho Profissional (exemplo: OAB, CREA, COREN, CRC e outros). No caso da apresentação de um destes documentos o aluno deverá apresentar posteriormente o RG (fotocópia e original), expedido pela Secretaria de Segurança Pública, em até 60 dias;
- V. Certidão de nascimento preferencialmente atualizada, fotocópia e apresentação do original;
- VI. CPF, fotocópia e apresentação do original;
- VII. Histórico Escolar com Certificado de Conclusão de Curso Técnico equivalente conforme lista disponível no site www.vestibulinhoetec.com.br, uma fotocópia simples com a apresentação do original ou Declaração de Conclusão do Curso Técnico equivalente, documento original, assinada por agente escolar da escola de origem.
- VIII. Para o curso de Gestão de Projetos (on-line) apresentar Certificado de Conclusão de Ensino Médio E Certificado de conclusão de qualquer Curso Técnico ou Superior, uma fotocópia simples com a apresentação do original ou Declaração de Conclusão de Curso Técnico ou Superior, documento original, assinada por agente escolar da escola de origem.